

Теплица «Крепыш»



Общие сведения о теплице «Крепыш»

Теплица «Крепыш» предназначена для создания благоприятного микроклимата для выращивания садово-огородных культур на дачных и приусадебных участках.

Теплица предназначена для эксплуатации при температуре от -50 до +50, скорости ветра не более 20 м/с и снеговой нагрузке не более 30 кг/м.

Общие требования к изделию соответствуют строительным нормам и правилам СНИП 2.10.04-85 «Теплицы и парники» РФ.

Теплица состоит из каркаса, изготовленного из стальной профильной трубы видов 20*20мм ГОСТ 8639-82 и 20*40мм ГОСТ 8645-68. Каркас окрашен антиржавчина-грунт-эмалью зелёного цвета с эффектом глянец.

Сборка каркаса осуществляется без сварки.

Комплект поставки теплицы

Количество комплектующих теплицы зависит от выбранной вами длины:

Комплект поставки:

Размер теплицы м.	3*4	3*6	3*8	3*10
Торцевая секция	2	2	2	2
Дуга	3	5	7	9
Форточка	4	4	4	4
Дверь	2	2	2	2
Направляющая	20	30	40	50
Винт	40	60	80	100
Гайка	40	60	80	100
Завёртка	6	6	6	6
Петля	12	12	12	12
Саморез	72	72	72	72

Сотовый поликарбонат, брус, термошайбы и саморезы для поликарбоната в комплект поставки каркаса не входят. Можно сказать отдельно.

Для сборки теплицы Вам потребуется:

- Шуруповёрт
- Нож строительный
- Молоток
- Уровень строительный
- Рулетка 6 м.
- Саморез прессшайба со сверлом 4.2x19

Первый этап: «Сборка фундамента (основания) теплицы»

При самостоятельном изготовлении фундамента (основания) для последующей установки на него теплицы, подготовьте ровное место для установки, и далее необходимо следовать следующим нормам:

- минимальная ширина стенок фундамента 100мм, (брус 100x100 или 150x100);
- равенство диагоналей по внутренним и наружным углам фундамента;
- горизонтальность и вертикальность поверхности по уровню;
- в зависимости от особенностей места установки (сильный ветер) используются якоря забиваемые в грунт с внутренней стороны бруса и крепятся на саморезы.
- обработайте брус антисептиком от насекомых и влаги.
- Внешний размер фундамента 3 х 4,05м.; 6,05м.; 8,05м. и т.д.



**Сборка теплицы:
ВАРИАНТ 1**

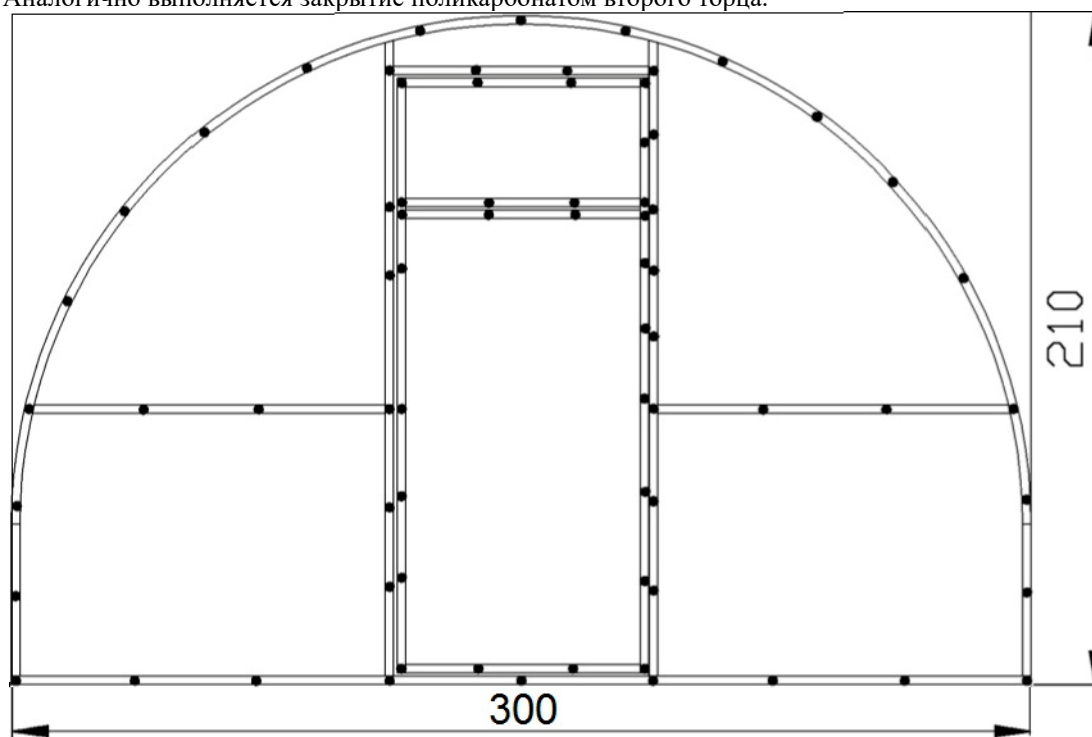
Второй этап: «Сборка каркаса теплицы»

- Начинаем с сборки каркаса и торцевых панелей на фундаменте.
- Дуги и торцы соединить продольными направляющими и прикрепить к каждой дуге с внутренней стороны и к торцам с помощью винтов, затянув их шуруповёртом или ключом.
- После сборки каркаса при необходимости выровнять положение каркаса относительно поверхности, проверить и при необходимости выровнять диагонали каркаса, проверить затяжку всех винтов каркаса.
- Закрепить весь каркас при помощи гвоздей или саморезов (100мм) к фундаменту.



Третий этап: «Крепление поликарбоната к торцевым секциям теплицы»

- Разрезать лист поликарбоната 2.10*6 м на два листа 2.10*3 м
- К торцу приложить лист сотового поликарбоната 2,1×3м лицевой стороной листа наружу (она указана на защитной пленке с рисунком, которую перед установкой нужно снять).
- Лист поликарбоната выровнять относительно основания.
- Выровняв лист поликарбоната приступаем к его креплению при помощи саморезов.
- После закрепления излишки листа поликарбоната обрезать строительным ножом по дуге торца.
- Вставить с внутренней стороны торца двери и форточки. Убедиться, что зазоры между дверями, форточками и каркасом одинаковые.
- Закрепить саморезами, петли и завёртки.
- После этого снаружи при помощи строительного ножа прорезаем сотовый поликарбонат по вертикальной линии открывания двери и форточки.
- Проверить удобство открытия дверей и форточек.
- Аналогично выполняется закрытие поликарбонатом второго торца.



ВАРИАНТ 2

Второй этап: «Крепление поликарбоната к торцевым секциям теплицы»

- Разрезать лист поликарбоната 2.10*6 м на два листа 2.10*3 м
- Положить торец на ровную поверхность, положить дверь и форточку, убедиться что зазоры между дверью, форточкой и торцом одинаковые.
- К торцу аккуратно приложить лист сотового поликарбоната 2,1×3м лицевой стороной листа наружу (она указана на защитной пленке с рисунком, которую перед установкой нужно снять).
- Лист поликарбоната выровнять относительно торца, убедиться что все зазоры остались на своих местах.
- Выровняв лист поликарбоната приступаем к его креплению при помощи саморезов.
- После закрепления излишки листа поликарбоната обрезать строительным ножом по дуге торца.
- Закрепить саморезами, петли и завёртки. (поверх поликарбоната).
- Аналогично выполняется закрытие поликарбонатом второго торца.

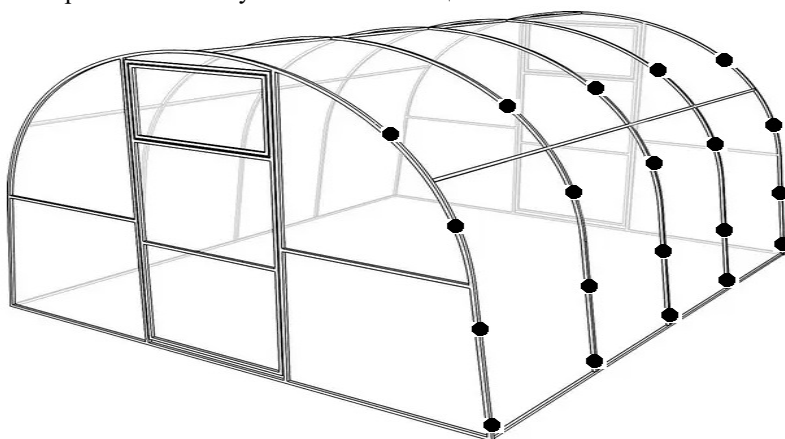
Третий этап: «Сборка каркаса теплицы»

- Начинаем сборку каркаса на фундаменте.
- Дуги соединяем продольными направляющими и прикрепляем к каждой дуге с внутренней стороны с помощью винтов, затянув их шуруповёртом или ключом.
- После этого берем уже готовые (защитные) торцы и соединяем с каркасом.
- После сборки всего каркаса при необходимости выровнять положение каркаса относительно поверхности, проверить и при необходимости выровнять диагонали каркаса, проверить затяжку всех винтов каркаса.
- Закрепить весь каркас при помощи гвоздей или саморезов (100мм) к фундаменту.
- После этого снаружи при помощи строительного ножа прорезаем сотовый поликарбонат по вертикальной линии открывания двери и форточки.
- Проверить удобство открытия дверей и форточек.



Четвёртый этап: «Монтаж поликарбоната на каркас теплицы»

- Начинать покрытие рекомендуется с края каркаса (слева направо или наоборот).
- На дуги ложим лист поликарбоната лицевой стороной вверх (она указана на защитной пленке с рисунком, которую перед установкой нужно снять).
- Обратите внимание, чтобы край листа выступал над торцом на 50-60мм., а с противоположной стороны с запасом заходил на дугу.
- Уложенный материал закрепить саморезами с термошайбами по образующей поверхности дуги (8 штук на дугу)
- Для этого вам потребуется помощник. Крепить начинаем с самого низа. Первый саморез вкручивается в нижнюю часть торца, в той же плоскости вкручивается в дугу, которая находится рядом. После этого ваш помощник, который стоит с другой стороны теплицы начинает натягивать поликарбонат и держит его. Вы в это время вкручиваете оставшиеся саморезы и переходите на противоположную сторону к помощнику и докручиваете поликарбонат.
- Следующий лист ложится внахлест на первый.
- Аналогично закрываем оставшуюся часть теплицы.



Условия эксплуатации теплицы

Внимание! Теплица в покрытом состоянии рассчитана на снеговую нагрузку не более 30 кг/м² и ветер скоростью не более 20 м/с.

При наличии сильных порывов ветра необходимо предусмотреть дополнительное крепление теплицы к земле. В случае сильных снегопадов и возникновении «Снежной шапки» на покрытии теплицы толщиной более 20 см, необходимо регулярно аккуратно производить очистку теплицы от накопившегося снега.

Нарушение правил эксплуатации теплицы в зимнее время может вызвать деформации и разрушение конструкции каркаса и укрывного материала.

Собранная теплица должна быть установлена на предварительно подготовленную ровную утрамбованную поверхность по периметру основания во избежание получения деформации каркаса.

Для очистки поликарбоната нужно использовать мягкую ткань, смоченную чистой водой. Применение абразивных и химических средств очистки для каркаса и покрытия не допускается.

Гарантия

Предприятие гарантирует покупателю сохранение всех качественных показателей, соответствующих нормам и правилам СНиП 2.10.04-85 «Теплицы и парники» РФ в течение 12 месяцев при условии соблюдения правил эксплуатации и ухода.

За механические повреждения, возникающие при доставке и сборке (потертости, сколы краски) поставщик ответственности не несет.

При соблюдении правил ухода и эксплуатации Ваша теплица прослужит значительно дольше.

По вопросам комплектности обращаться по месту приобретения товара.

ХОРОШЕГО УРОЖАЯ!
С Уважением, УРАЛ-Теплица!
8-992-001-05-05

Работаем с 2007-го года!